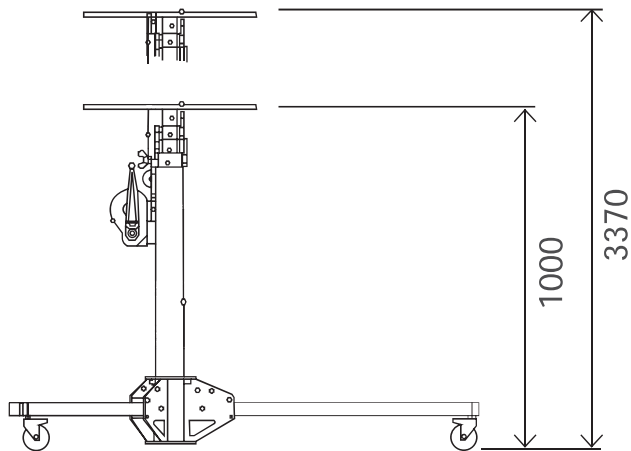


Böcker ALPLift ML 350



Technische Daten

Hebehöhe	3,37 m
Bauhöhe	1,00 m
Plattformhöhe	3,37 m
Plattformmaße	0,50 x 0,50 m
Gesamtlänge	1,68 m
Gesamtbreite	1,50 m
Höhe minimum	1,00 m
Tragfähigkeit	100 kg
Gesamtgewicht	39 kg
Antrieb	manuell verschiebbar

