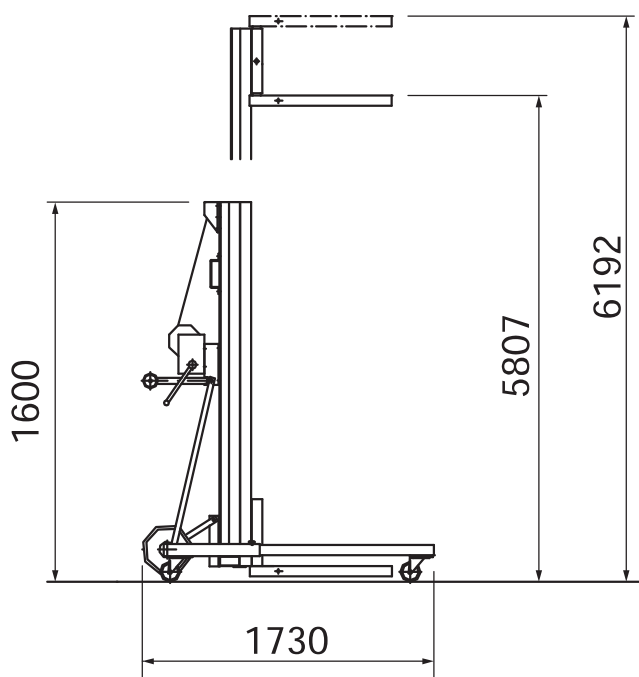


Böcker ALPLift LMC 620



Technische Daten

Hebehöhe (Gabel oben)	6,19 m	1
Hebehöhe (Gabel unten)	5,80 m	
Bauhöhe	1,60 m	2
Länge Lastgabel	0,65 m	
Gabelverlängerung	1,00 m	3
Transportlänge	0,78 m	
Transportbreite	0,76 m	4
Breite inkl. Ausleger	1,42 m	
Höhe minimum	1,60 m	5
Tragfähigkeit	250 kg	
Gesamtgewicht	153 kg	6
Antrieb	manuell verschiebbar	7

