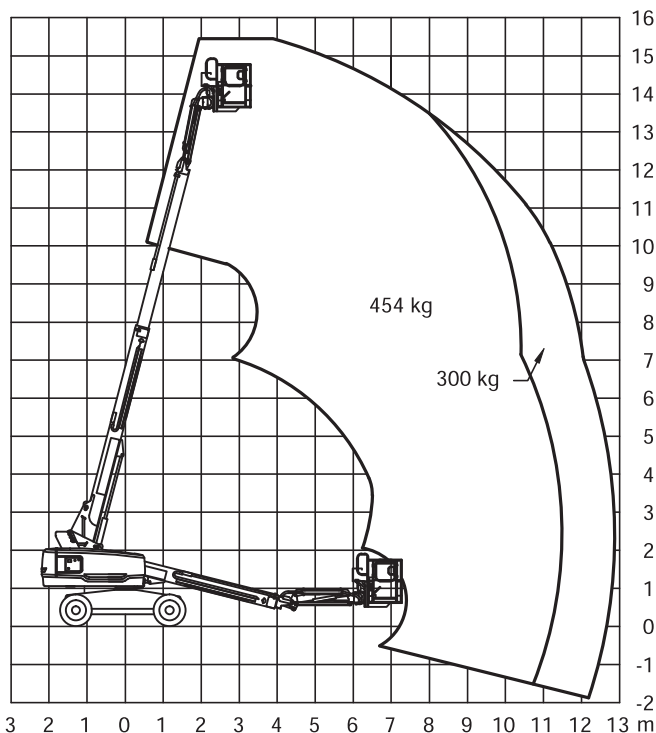


Genie S-45 XC

Technische Daten



Arbeitshöhe	15,56 m
Plattformhöhe	13,56 m
Seitliche Reichweite	11,02 m
Plattformmaße	0,76 x 1,83 m
Platformausschub	- m
Gesamtlänge	7,37 m
Gesamtbreite	2,49 m
Gesamthöhe	2,51 m
Höhe minimum	2,51 m
Tragfähigkeit	300/454 kg
Gesamtgewicht	7.394 kg
Steigfähigkeit	45 %
Bereifung	Schaumgefüllt
Antrieb	Diesel

