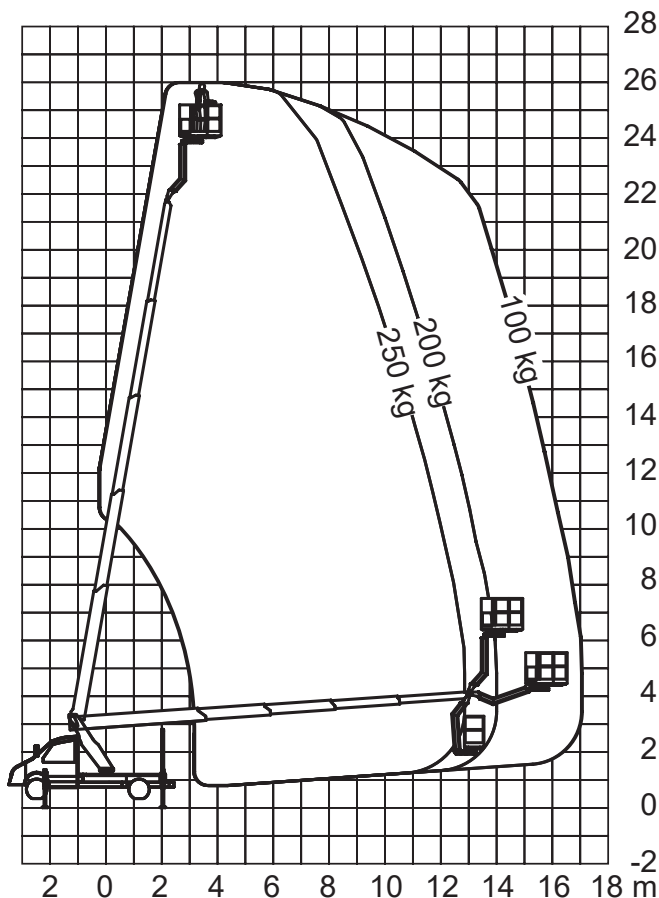


Ruthmann TBR 260

Technische Daten



|                         |                        |
|-------------------------|------------------------|
| Arbeitshöhe             | 26,00 m                |
| Plattformhöhe           | 24,00 m                |
| Seitliche Reichweite    | 17,00 m                |
| Plattformmaße           | 1,40 x 0,70 m          |
| Gesamtlänge             | 7,79 m                 |
| Transportbreite         | 2,34 m                 |
| Transporthöhe           | 3,04 m                 |
| Abstützbreite max.      | 3,85 vorne/3,78 hinten |
| Abstützbreite einseitig | 3,10 vorne/3,06 hinten |
| Abstützbreite min.      | 2,34 m                 |
| Tragfähigkeit           | 250 kg                 |
| Eigengewicht            | 3.500 kg               |
| Antrieb                 | Diesel                 |
| Führerscheinklasse      | B                      |

