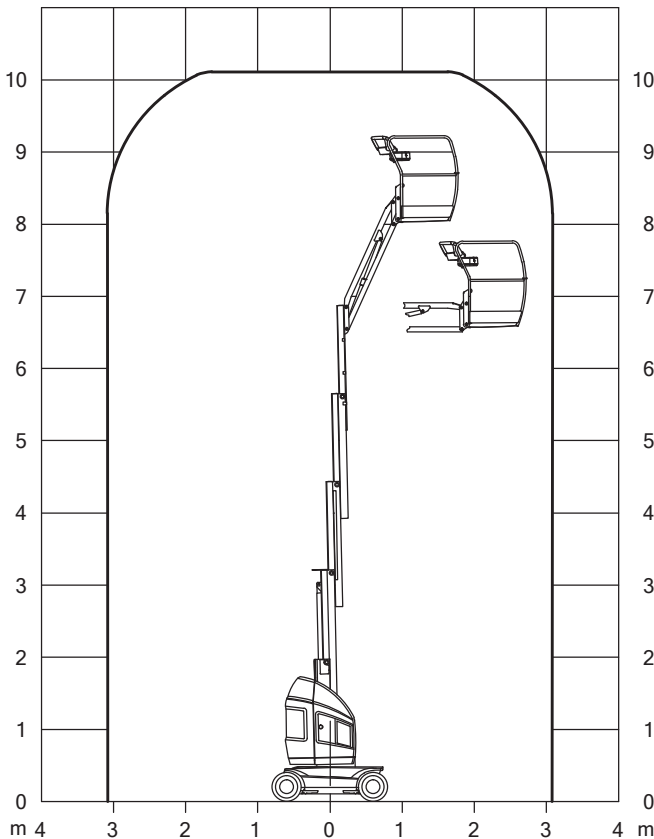


**JLG Toucan 10 E**

**Technische Daten**



Arbeitshöhe	10,10 m
Plattformhöhe	8,10 m
Seitliche Reichweite	3,38 m
Plattformmaße	0,70 x 0,90 m
Platformausschub	- m
Gesamtlänge	2,82 m
Gesamtbreite	0,99 m
Gesamthöhe	1,99 m
Höhe minimum	1,99 m
Tragfähigkeit	200 kg
Gesamtgewicht	2.980 kg
Steigfähigkeit	25 %
Bereifung	Nicht markierend
Antrieb	Elektro

